

ΕΓΧΕΙΡΙΔΙΟ ΧΡΗΣΗΣ ΑΝΕΜΙΣΤΗΡΑ ΟΡΟΦΗΣ



LUCCI AIRFUSION QUEST II CEILING FAN ΜΕ ΧΕΙΡΙΣΤΗΡΙΟ ΥΠΕΡΥΘΡΩΝ

- ΕΓΚΑΤΑΣΤΑΣΗ
- ΛΕΙΤΟΥΡΓΙΑ
- ΣΥΝΤΗΡΗΣΗ
- ΕΓΓΥΗΣΗ

ΠΡΟΣΟΧΗ

ΔΙΑΒΑΣΤΕ ΤΙΣ ΟΔΗΓΙΕΣ ΓΙΑ ΜΙΑ ΑΣΦΑΛΗ

ΕΓΚΑΤΑΣΤΑΣΗ ΚΑΙ ΧΡΗΣΗ ΤΟΥ ΑΝΕΜΙΣΤΗΡΑ ΣΑΣ

Συγχαρητήρια για την αγορά σας

Συγχαρητήρια για την αγορά ενός υψίστης ποιότητας ανεμιστήρα της Lucci. Για την εγγυημένη ασφαλή λειτουργία παρακαλείστε να διαβάσετε και να φυλάξετε τις παρακάτω οδηγίες πριν την χρήση του προϊόντος σας.

ΟΔΗΓΙΕΣ ΑΣΦΑΛΕΙΑΣ

Οι πληροφορίες που εμπεριέχονται στις παρακάτω σελίδες έχουν προετοιμαστεί για να εγγυηθούν μια ποιοτική και ασφαλή λειτουργία του ανεμιστήρα σας:

1. Εντός Ε.Ε.: Η χρήση της συσκευής αυτής μπορεί να γίνει από παιδιά άνω των 8 ετών και από άτομα με μειωμένη φυσική ή νοηματική λειτουργία, άτομα έλλειψης γνώσης ή εμπειρίας της χρήσης της συσκευής αυτής μόνο όταν είναι υπό την εποπτεία και τους έχουν χορηγηθεί οδηγίες χρήσης από άτομο υπεύθυνο για την ασφάλεια τους κατανοώντας τους κίνδυνους που μπορεί να προκύψουν. Καθαρισμός και συντήρηση της συσκευής αυτής δεν πρέπει να γίνεται από παιδιά χωρίς την εποπτεία υπευθύνου ατόμου για την ασφάλεια τους.
2. Η χρήση της συσκευής δεν προορίζεται για παιδιά ή μη ισοροπημένα άτομα εκτός εάν εποπτεύονται επαρκώς από άτομο υπεύθυνο για την ασφάλεια τους.
3. Η ηλεκτρική συνδεσμολογία πρέπει να ακολουθεί τα Εθνικά και Ευρωπαϊκά πρότυπα.
4. Μην απορρίπτετε την συσκευή σε κοινούς κάδους απορριμμάτων αλλά μόνο σε επιλεγμένους για την απόρριψη ηλεκτρικών συσκευών. Επικοινωνήστε με τον τοπικό φορέα σας για την διαθεσιμότητα τους. Η μη ορθή απόρριψη ηλεκτρικών συσκευών μπορεί να προκαλέσει μόλυνση του υδροφόρου ορίζοντα και επακολούθως μόλυνση στην τροφική αλυσίδα προκαλώντας προβλήματα στην υγεία σας.
5. Η οροφή/δοκός που προορίζεται να τοποθετηθεί ο ανεμιστήρας πρέπει να είναι ικανή στήριξης βάρους άνω των 30(Kg) κιλών.
6. Βάσει των Ευρωπαϊκών πρότυπων ασφάλειας και χρήσης, τα πτερύγια του ανεμιστήρα πρέπει να βρίσκονται σε απόσταση μεγαλύτερη των 2,3 μέτρων από το δάπεδο. Ο συγκεκριμένος τύπος/μοντέλο ανεμιστήρα προορίζεται για εσωτερική χρήση και MONO, η τοποθέτηση και λειτουργία του σε μέρη εκτιθέμενα σε νερό ή υγρασία μπορεί να είναι επικίνδυνη και δεν καλύπτεται από την εγγύηση.
7. Η εγκατάσταση του ανεμιστήρα πρέπει να γίνεται MONO από εξουσιοδοτημένο τεχνικό.



ΠΡΙΝ ΤΗΝ ΕΓΚΑΤΑΣΤΑΣΗ

Αφαιρέστε την συσκευασία και βεβαιωθείτε ότι εμπεριέχει τα παρακάτω εξαρτήματα: Δείτε εικόνα Fig 1.

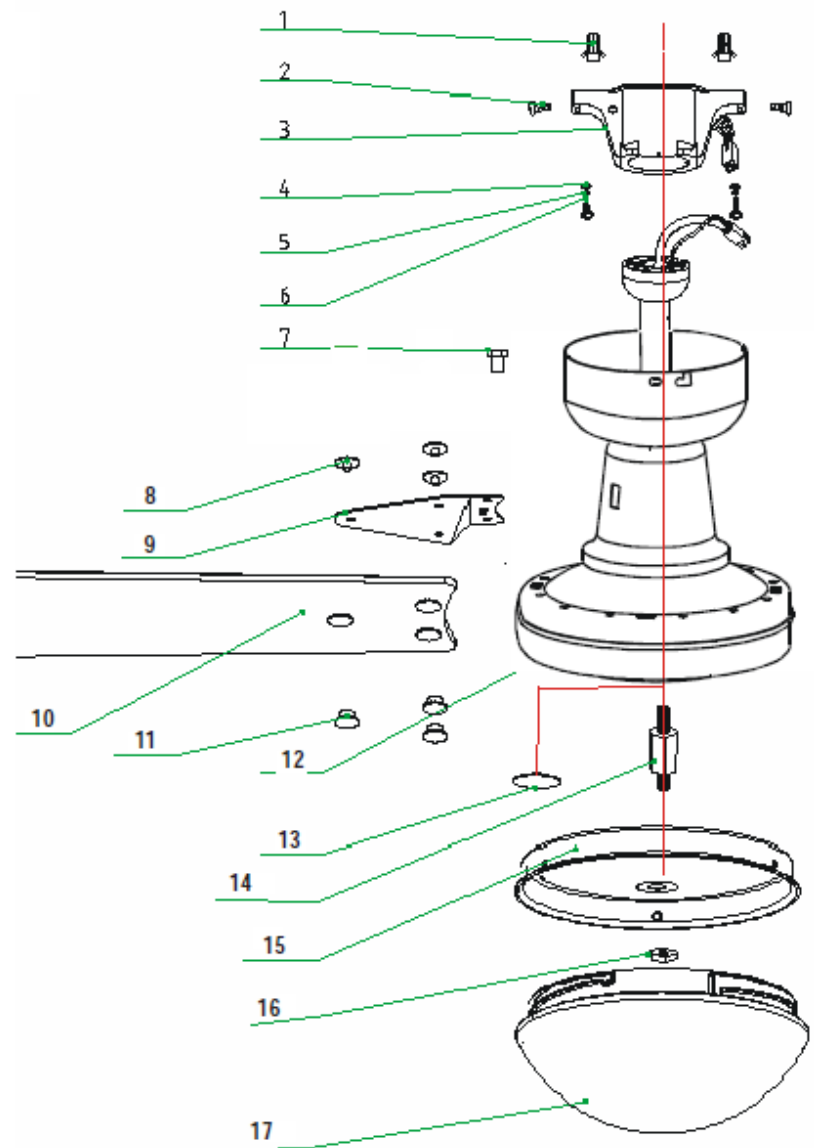
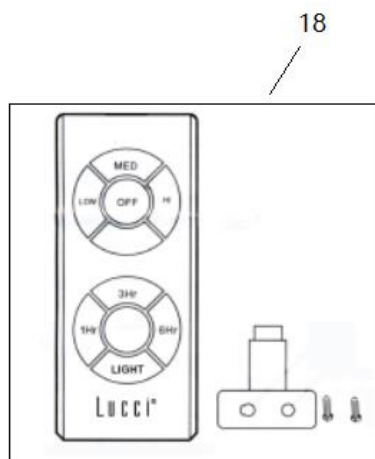


Fig. 1

- Ούπα (1) για τις βίδες (6) x 2
- Βίδες καλύμματος βραχίονα (2) x 4
- Βραχίονας στήριξης (3) x 1
- Βίδες (6) του βραχίονα x 2
- Βίδες φορέα πτερυγίων (7) x 9
- Σετ βιδών πτερυγίων (8,11) x 13
- Φορέας πτερυγίων (9) x 4
- Πτερύγια (10) x 4
- Προ συναρμολογημένο σώμα ηλεκτροκινητήρα, ράβδο συγκράτησης και κάλυμμα βραχίονα (12) x 1
- Διακοσμητικό κάλυμμα (13) x 1
- Σύνδεσμος φωτισμού (14) x 1
- Βάση φωτισμού (15) x 1
- Περικόχλιο (16) x 1
- Κρύσταλλο φωτισμού (17) x 1
- Υπέρυθρο τηλεχειριστήριο (18) x 1 set (1 x CR2025 3V Μπαταρίες εμπεριέχονται)



ΕΓΚΑΤΑΣΤΑΣΗ ΤΟΥ ΒΡΑΧΙΟΝΑ

- Ο ανεμιστήρας πρέπει να τοποθετηθεί σε μέρος ώστε οι άκρες των πτερυγίων να απέχουν τουλάχιστον 30cm από οποιοδήποτε αντικείμενο ή τοίχο στον περιβάλλοντα χώρο.
- Ασφαλίστε των βραχίονα στήριξης στην οροφή ή δοκό ικανού στήριξης βάρους 30 (Kg) κιλών με τις βίδες που σας παρέχονται. Επιβεβαιώστε ότι τουλάχιστον 30mm χιλιοστά της βίδας έχουν εισχωρήσει/βιδώσει στην οροφή/δοκό.

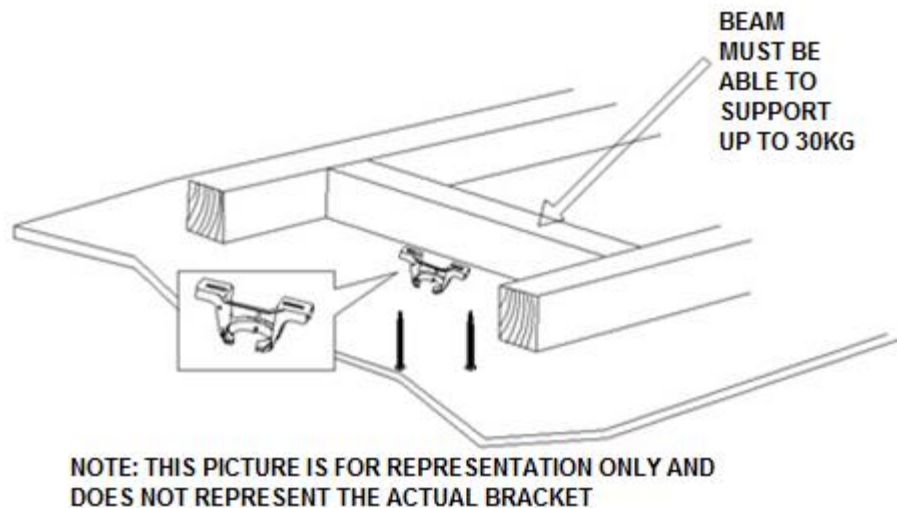


Fig. 2

Σημείωση: Οι βίδες στήριξης του βραχίονα που σας παρέχονται προορίζονται μόνο για χρήση σε ξύλο. Για τοποθέτηση σε οροφή διαφορετικού υλικού αντικαταστήστε τις με τις ανάλογες.

Κεκλιμένη οροφή

Ο συγκεκριμένος τύπος βραχίονα στήριξης είναι ικανός για εγκατάσταση σε οροφές με κλίση μέχρι 18 μοιρών.

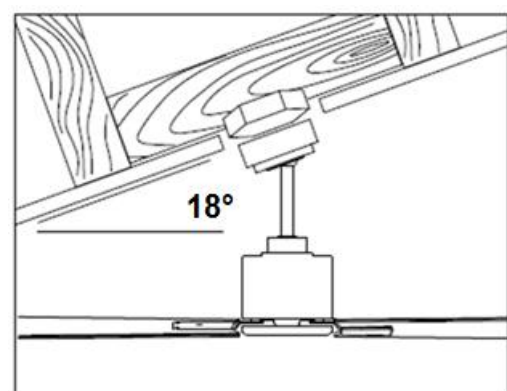


Fig. 3



ΚΡΕΜΑΣΗ ΤΟΥ ΑΝΕΜΙΣΤΗΡΑ

Τοποθετώντας την ράβδο

Η ράβδος στήριξης σας παρέχεται προ συναρμολογημένη με τον κορμό του ανεμιστήρα.

Περάστε την άρθρωση μέσα στον βραχίονα στήριξης, δείτε εικόνα .Fig.4

Επιβεβαιώστε ότι η εγκοπή της σφαιρικής άρθρωσης με τον βραχίονα στήριξης είναι ευθυγραμμισμένη αποτρέποντας την περιστροφή της σφαιρικής άρθρωσης-ράβδο μέσα στον βραχίονα στήριξης (Fig.4)

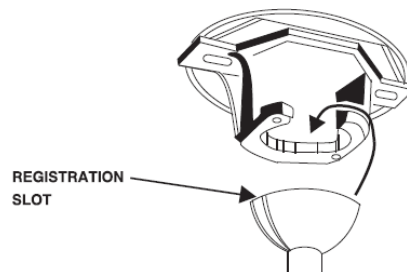


Fig. 4

ΕΓΚΑΤΑΣΤΑΣΗ

Τοποθέτηση των Πτερυγίων:

1. Πριν την τοποθέτηση των πτερυγίων, αφαιρέστε τις μηχανόβιδες.
2. Με το σετ βιδών που σας παρέχεται συνδέστε τους φορείς με τα πτερύγια.
3. Περάστε τους φορείς μέσα στις εγκοπές.
4. Ασφαλίστε τα πτερύγια πάνω στον κορμό του ανεμιστήρα με τις 2 βίδες και τις ροδέλες που σας παρέχονται. Επιβεβαιώστε ότι είναι βιδωμένες ισοδύναμα (μην βιδώνετε υπερβολικά καθώς μπορεί να προκαλέσετε ζημιά στα πτερύγια και τους φορείς). Επαναλάβετε την διαδικασία για όλα τα πτερύγια.

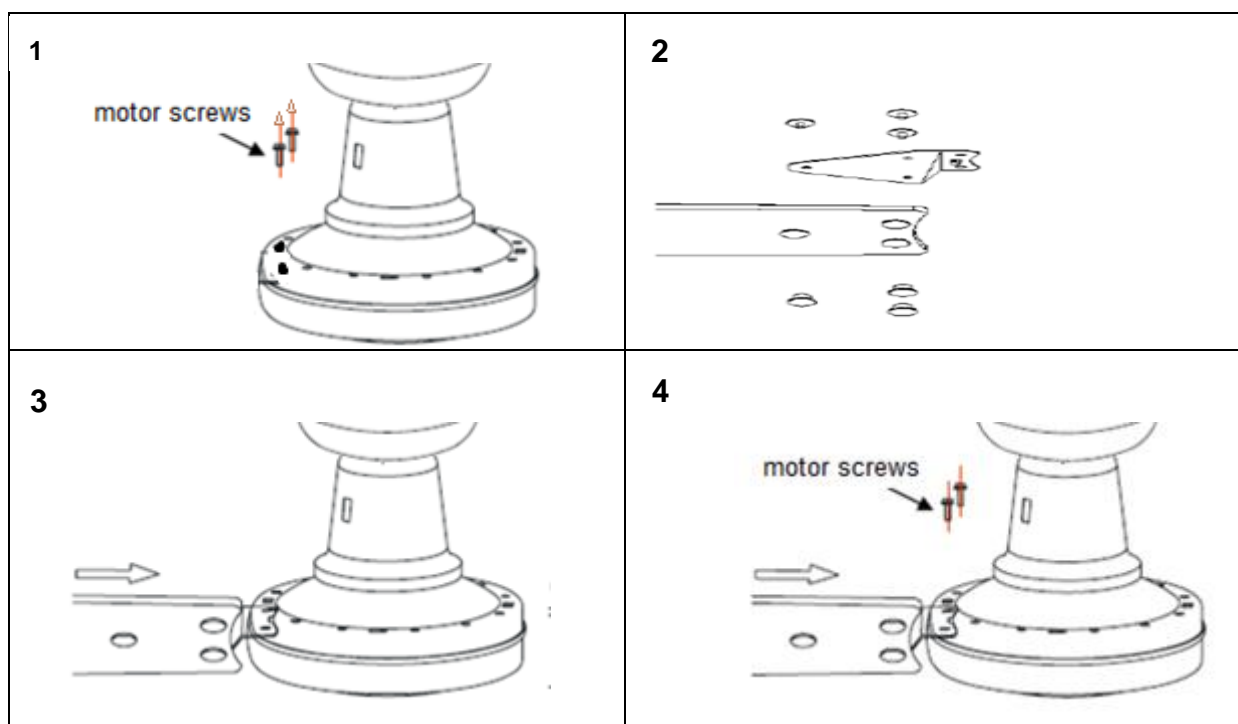


Fig. 5



ΗΛΕΚΤΡΙΚΗ ΣΥΝΔΕΣΜΟΛΟΓΙΑ

ΠΡΟΣΟΧΗ: ΓΙΑ ΤΗΝ ΑΣΦΑΛΕΙΑ ΣΑΣ ΟΛΕΣ ΟΙ ΔΙΕΡΓΑΣΙΕΣ ΠΡΕΠΕΙ ΝΑ ΓΙΝΟΝΤΑΙ ΑΠΟ ΕΞΟΥΣΙΟΔΟΤΗΜΕΝΟ ΤΕΧΝΙΚΟ.

- Συνδέστε την φάση L της παροχής με την κλέμα του βραχίονα στην θέση L που σας ενδείκνυται.
- Συνδέστε τον ουδέτερο N της παροχής με την κλέμα του βραχίονα στην θέση N που σας ενδείκνυται.
- Συνδέστε την γείωση "EARTH" της παροχής με την κλέμα του βραχίονα στην θέση "⊕" που σας ενδείκνυται.
- Συνδέστε τον σύνδεσμο/βύσμα (1) από τον ασύρματο δέκτη με το βύσμα (1) του κορμού του ανεμιστήρα.
- Συνδέστε τον σύνδεσμο/βύσμα (2) από τον βραχίονα στήριξης με το βύσμα (2) του ασύρματου δέκτη
- Συνδέστε τον σύνδεσμο/βύσμα (3) του αισθητηρίου υπέρυθρων με το βύσμα (3) του ασύρματου δέκτη.

Δείτε εικόνα Fig.8

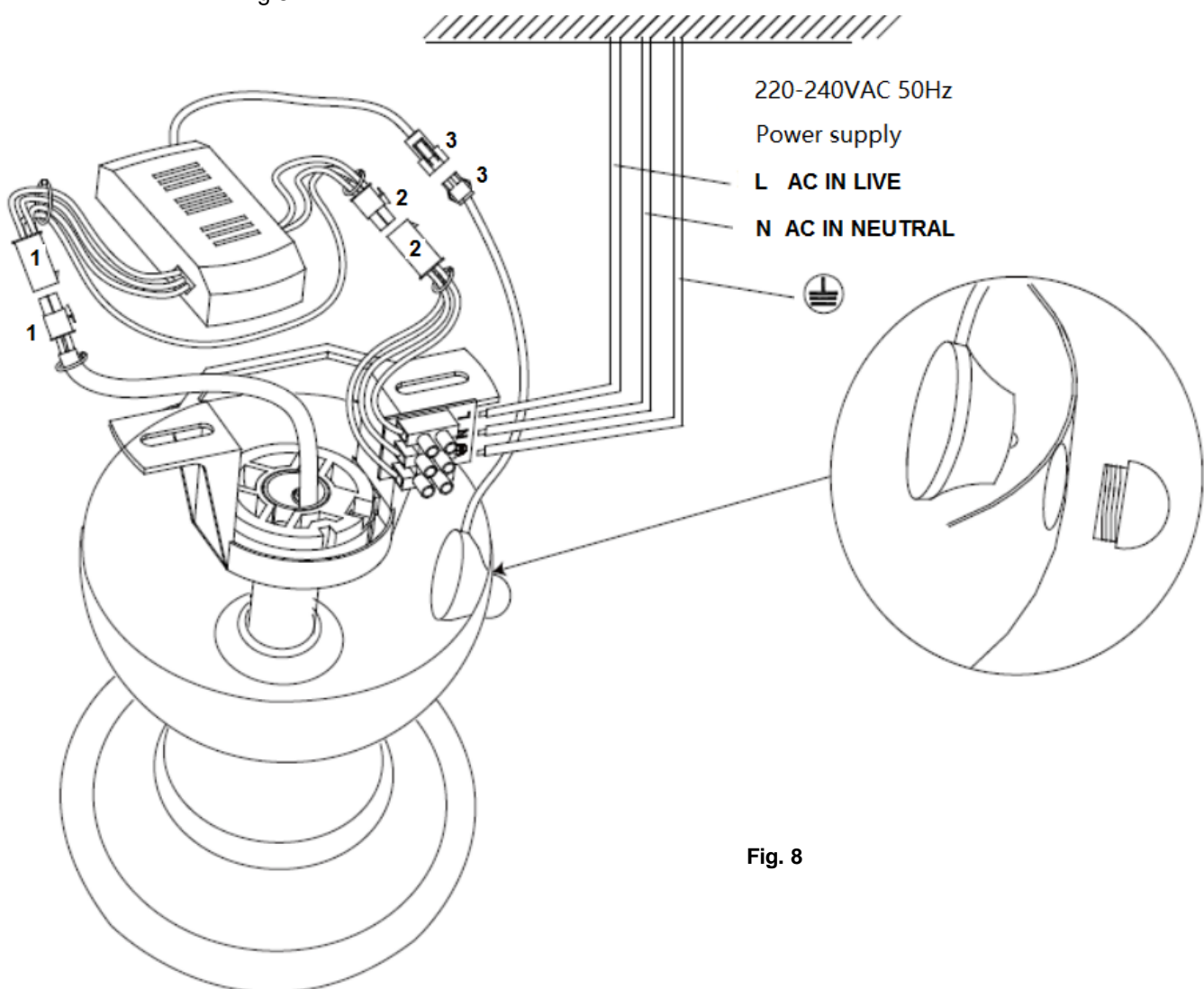


Fig. 8



ΤΕΛΟΣ ΤΗΣ ΕΓΚΑΤΑΣΤΑΣΗΣ

- Μετά το τέλος της συνδεσμολογίας των καλωδίων στην κλέμα του βραχίονα, συνδέστε τον ανεμιστήρα μέσω του ταχύ-βύσματος.
- Τοποθετήστε το κάλυμμα του βραχίονα. Επιβεβαιώστε ότι όλα τα καλώδια είναι τακτοποιημένα και δεν εμποδίζουν την τοποθέτηση του καλύμματος ή τον τραυματισμό τους. Τέλος, ασφαλίστε το κάλυμμα με τις βίδες που σας παρέχονται. Δείτε εικόνα Fig. 9

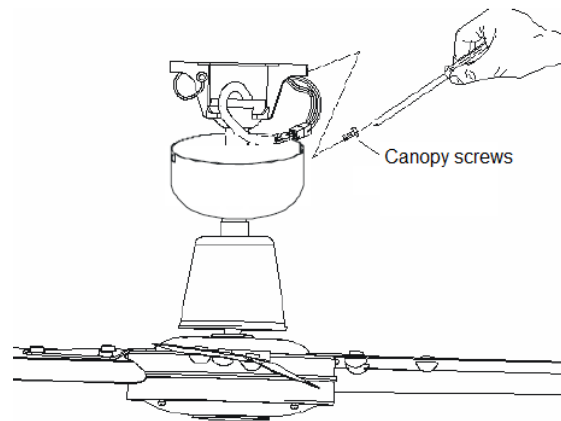


Fig. 9

ΧΡΗΣΗ ΤΟΥ ΑΝΕΜΙΣΤΗΡΑ ΣΑΣ

ΑΣΥΡΜΑΤΟ ΧΕΙΡΗΣΤΗΡΙΟ

Ο ανεμιστήρας σας λειτουργεί μέσω του ασύρματου χειριστηρίου, να λάβετε υπόψιν τα παρακάτω:

- 1 x CR2025 3V Τύπου μπαταριά είναι απαραίτητη για την λειτουργία του χειριστηρίου. Τραβήξτε τον φορέα της μπαταρίας έξω (2) πιέζοντας στο σημείο (1) του φορέα. Τοποθετήστε την μπαταριά (3) στην εσοχή του φορέα και τοποθετήστε τον πάλι στο χειριστήριο. Επιβεβαιώστε ότι οι πόλοι της μπαταρίας είναι σωστά τοποθετημένοι. Δείτε την εικόνα. Ο θετικός πόλος (+) της μπαταρίας θα πρέπει να κοιτάζει εσάς (πάνω) κρατώντας το χειριστήριο ανάποδα (πίσω μέρος).

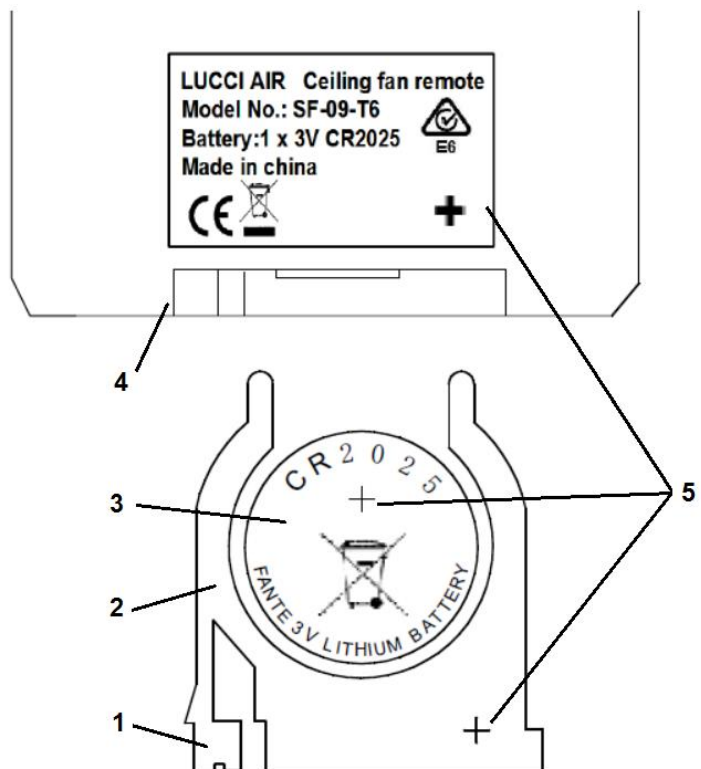


Fig. 10



ΧΡΗΣΗ ΑΣΥΡΜΑΤΟΥ ΧΕΙΡΙΣΤΗΡΙΟΥ:

Πριν την χρήση του, παρακαλείστε να διαβάσετε τα παρακάτω για την εξοικείωση σας με τα κομβία και την λειτουργία τους (Δείτε εικόνα Fig. 11).

1. **IR** Πομπός
2. **HI**: Πατήστε για την λειτουργία του ανεμιστήρα στην μέγιστη ταχύτητα.
3. **MED**: Πατήστε για την λειτουργία του ανεμιστήρα στην μέση ταχύτητα.
4. **LOW**: Πατήστε για την λειτουργία του ανεμιστήρα στην χαμηλή ταχύτητα.
5. **OFF**: Πατήστε για να σταματήσετε την λειτουργία του ανεμιστήρα σας.
- 6 / 7 / 8. **1Hr / 3 Hr / 6Hr** ρύθμιση λειτουργίας με timer/χρονοκαθυστέρηση: Πιέστε για να ενεργοποιήσετε το **TIMER** , ο ανεμιστήρας θα σταματήσει την λειτουργία του υστέρτα από 1 ώρα/ 3 ώρες/ 6 ώρες.
8. **LIGHT**: Κομβίο φωτισμού.

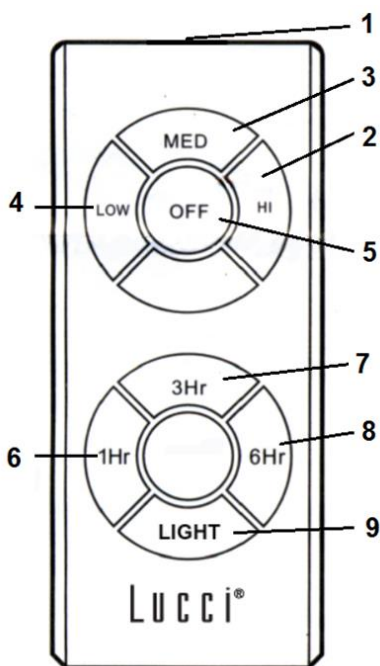


Fig. 11

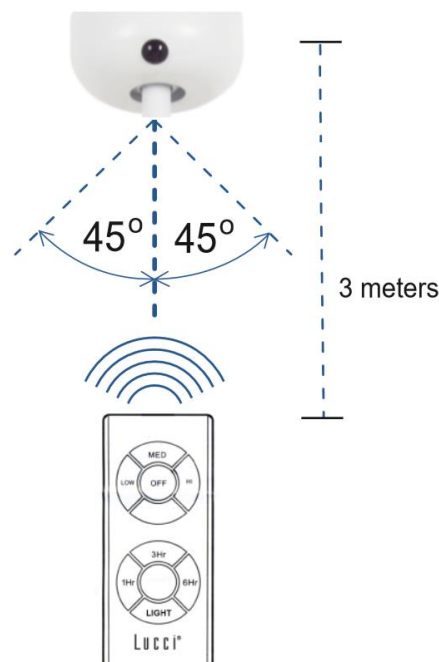


Fig. 12

Το ασύρματο χειριστήριο έχει την ικανότητα αποθήκευσης 'μνήμης'. Αν ο ανεμιστήρας/φωτισμός σταματήσει την λειτουργία του από διακόπτη πέρα του δικού του, στην επαναφορά αυτού θα εκκινήσει στην τελευταία ρύθμιση που λειτουργούσε.

Ενεργή απόσταση/Εύρος γωνίας λειτουργίας του IR ασύρματου χειριστηρίου (Δείτε εικόνα Fig. 12)

Από αριστερά και δεξιά προς τον ευθύγραμμο νοητό άξονα του αισθητηρίου, περίπου: 45 μοίρες
Μέγιστη απόσταση: 5 μέτρα.

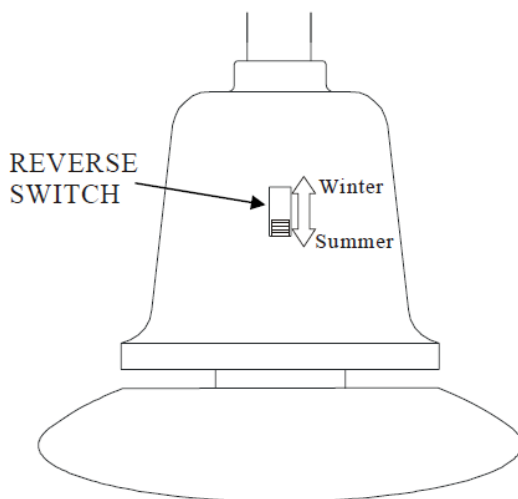


ΔΙΑΚΟΠΤΗΣ ΑΝΤΙΣΤΡΟΦΗΣ ΠΕΡΙΣΤΡΟΦΗΣ

Ο ανεμιστήρας σας έχει θερινή και χειμερινή λειτουργία.

ΘΕΡΙΝΗ Λειτουργία: Ο διακόπτης πρέπει να βρίσκεται στη θέση “down/κάτω” (SUMMER) θέτοντας τον ανεμιστήρα να περιστρέφεται αντίθετα με την φορά του ρολογιού. Η ροή του αέρα θα είναι καθοδική.

ΧΕΙΜΕΡΙΝΗ Λειτουργία: Ο διακόπτης πρέπει να βρίσκεται στη θέση “up/πάνω” (winter) θέτοντας τον ανεμιστήρα να περιστρέφεται με την φορά του ρολογιού. Η ροή του αέρα θα είναι ανοδική.



Reverse Switch

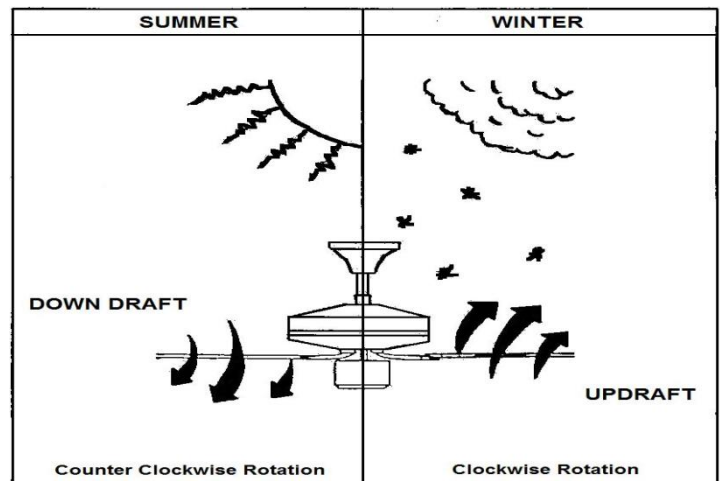


Fig. 13

ΜΕΤΑ ΤΗΝ ΕΓΚΑΤΑΣΤΑΣΗ

ΑΚΑΝΟΝΙΣΤΗ ΠΕΡΙΣΤΡΟΦΗ-ΤΑΛΑΝΤΩΣΗ:

ΣΗΜΕΙΩΣΗ: ΟΙ ΑΝΕΜΙΣΤΗΡΕΣ ΟΡΟΦΗΣ ΤΕΙΝΟΥΝ ΝΑ ΑΠΟΚΛΙΝΟΥΝ ΚΑΤΑ ΤΗΝ ΠΕΡΙΣΤΡΟΦΗ ΤΟΥΣ ΣΕ ΣΧΕΣΗ ΜΕ ΤΟΝ ΝΟΗΤΟ ΚΑΘΕΤΟ ΑΞΟΝΑ ΤΟΥΣ ΛΟΓΩ ΤΟΥ ΕΛΑΣΤΙΚΟΥ ΑΠΟΣΒΕΣΤΗΡΑ ΚΡΑΔΑΣΜΩΝ. ΑΝ ΟΙ ΑΝΕΜΙΣΤΗΡΕΣ ΔΕΝ ΕΙΧΑΝ ΑΠΟΣΒΕΣΤΗΡΑ ΚΡΑΔΑΣΜΩΝ ΘΑ ΠΡΟΚΑΛΟΥΣΑΝ ΥΠΕΡΒΟΛΙΚΟΥΣ ΚΡΑΔΑΣΜΟΥΣ. ΑΠΟΚΛΙΣΗ ΜΕΡΙΚΩΝ ΕΚΑΤΟΣΤΩΝ (cm) ΘΕΩΡΗΤΑΙ ΦΥΣΙΟΛΟΓΙΚΗ ΚΑΙ ΔΕΝ ΠΡΟΜΗΝΥΕΙ ΚΑΠΟΙΑ ΔΥΣΛΕΙΤΟΥΡΓΙΑ.

ΓΙΑ ΤΗΝ ΑΠΟΦΥΓΗ ΑΚΑΝΟΝΙΣΤΗΣ ΠΕΡΙΣΤΡΟΦΗΣ-ΤΑΛΑΝΤΩΣΗΣ: ΒΕΒΑΙΩΘΗΤΕ ΟΤΙ ΟΛΕΣ ΟΙ ΒΙΔΕΣ ΤΟΥ ΒΡΑΧΙΟΝΑ ΣΤΗΡΙΞΗΣ ΚΑΙ ΤΗΣ ΡΑΒΔΟΥ ΕΙΝΑΙ ΒΙΔΩΜΕΝΕΣ ΟΠΩΣ ΑΡΜΟΖΕΙ ΚΑΙ ΔΕΝ ΕΙΝΑΙ ΧΑΛΑΡΕΣ.

ΣΗΜΕΙΩΣΗ: Ο ανεμιστήρας σας έχει ζυγостаθμιστεί από το εργοστάσιο και δεν χρειάζεται να ζυγостаθμιστεί ξανά.



ΘΟΡΥΒΟΣ:

Σε ώρες ησυχίας (συνήθως την νύχτα) ο ανεμιστήρας μπορεί να κάνει διαφορετικούς ήχους από τους συνήθεις. Μικρές διακυμάνσεις τάσης και συχνότητας του ρεύματος μπορούν να προκαλέσουν ήχους διαφορετικούς από τους συνήθεις του ηλεκτροκινητήρα, είναι φυσιολογικό. Παρακαλείστε να επιτρέψετε την πάροδο ενός 24ωρου λειτουργίας, οι περισσότεροι ήχοι σε καινούργιους/μόλις τοποθετημένους ανεμιστήρες εξαφανίζονται μέσα σε αυτήν την περίοδο. Η εγγύηση του κατασκευαστή καλύπτει πραγματικά σφάλματα/βλάβες που μπορεί να αναπτυχθούν και όχι παράπονα θορύβου του ηλεκτροκινητήρα κατά την λειτουργία του. Οι ηλεκτροκινητήρες παράγουν ήχο κατά την λειτουργία τους.

ΠΕΡΙΠΟΙΗΣΗ ΚΑΙ ΚΑΘΑΡΙΣΜΟΣ

Περιοδικός καθαρισμός του ανεμιστήρα σας είναι η μόνη φροντίδα που χρειάζεται.

Χρησιμοποιήστε ένα μαλακό πανί προς αποφυγή εκδορών. Παρακαλείστε το ρεύμα να είναι ΚΛΕΙΣΤΟ.

Μην χρησιμοποιείτε νερό κατά την διάρκεια καθαρισμού του ανεμιστήρα σας, μπορεί να προκαλέσει πρόβλημα στον ηλεκτροκινητήρα η στα πτερύγια ακόμα και ΗΛΕΚΤΡΟΠΛΗΞΙΑ.

Τα ρουλεμάν του ηλεκτροκινητήρα είναι αυτολιπαινόμενα . Δεν χρειάζονται περεταίρω λίπανση.

ΣΗΜΕΙΩΣΗ: Πάντα να κλείνετε τη παροχή ρεύματος από τον ηλεκτρικό πίνακα της κατοικίας σας προ καθαρισμού του ανεμιστήρα σας

ΤΕΧΝΙΚΑ ΧΑΡΑΚΤΗΡΙΣΤΙΚΑ

FAN models	Rated Voltage	Rated power (motor)	Rated power for light
48" FANS	220-240VAC	65W	1 X MAX. 60W E27
52" FANS	220-240VAC	75W	1 X MAX. 60W E27

ΠΛΗΡΟΦΟΡΙΕΣ ΕΓΓΥΗΣΗΣ

ΕΥΡΩΠΗ: – Για καταναλωτές εντός Ευρωπαϊκής ένωσης παρακαλείστε να έρθετε σε επαφή με το κατάστημα αγοράς του ανεμιστήρα σας

